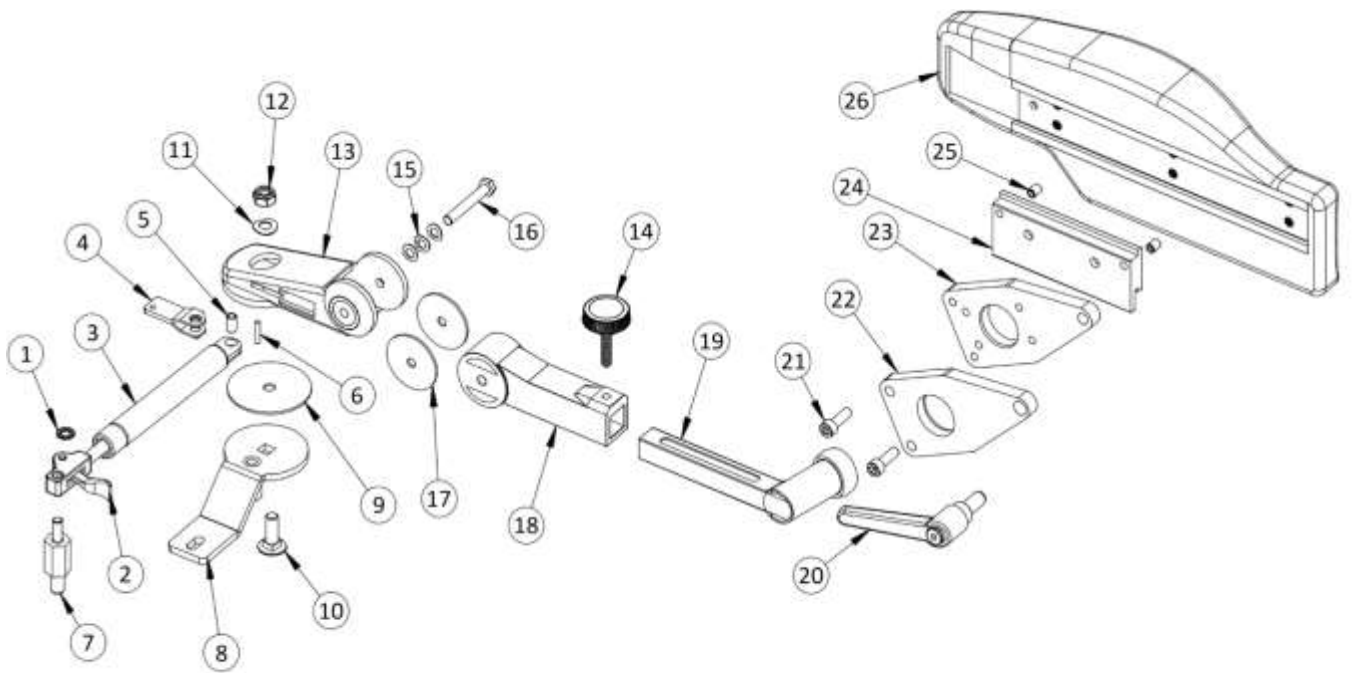


# 2000 Stabil Ergo Flex



ART. NR.	BESKRIVNING	ART. NR.	BESKRIVNING
1. 970016	Bricka starlock 8mm	14. 70299	Ratt M8x35
2. 80251	Nedre gasfjäderfäste	15. 970009	Skevad fjäderbricka
3. 970032	Gasfjäder	16. 997909	Bult M8x60
4. 70194	Övre gasfjäderfäste	17. 999370	Friktionsbricka 50mm
5. 70196	Rostfri nit	18. 80022	Främre arm; lång
6. 70097	Pinne 4x20	19. 81271	Utskjut stabil höger
7. Kontakta	Nedre fäste	81272	Utskjut stabil vänster
8. Kontakta	Övre fäste	20. 999377	Zinkvred M12
9. 70354	Friktionsbricka 70mm	21. 990516	Insex M8x25
10. 970033	Vagnsbult M10x30	22. 80049	Klämfäste
11. 999379	Skevad fjäderbricka	23. 80092	Klämfäste gängad
12. 999380	Låsmutter M10	24. 80036	Glidlist
13. 80023	Bakre arm höger	25. 999369	Stoppskruv M8x10
80024	Bakre arm vänster	26. 80591	Dyna E inkl. skena höger
		80939	Dyna E inkl. skena vänster