

2000ES Ergo Flex

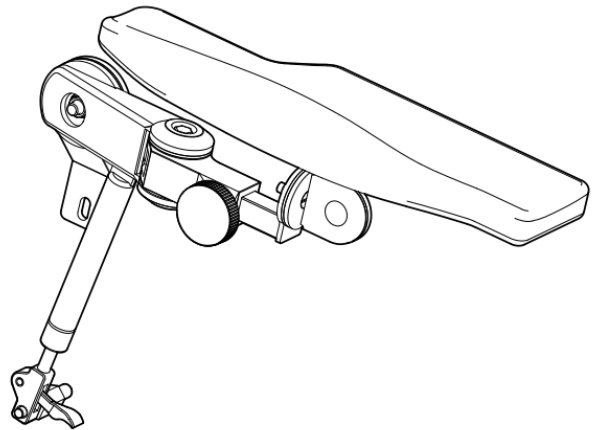
2000ES Ergo Flex

- **Optimal flexibilitet**
- **Steglös justerbarhet**

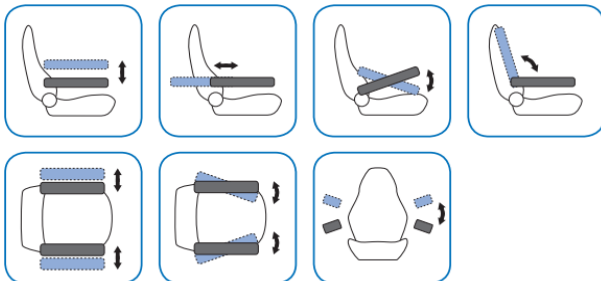
I många fordon är det viktigt att få ett armstöd med optimal flexibilitet. Det här friktionsarmstödet ger steglös justerbarhet i alla riktningar för att passa varje förare och varje situation. 2000ES Ergo flex monteras ofta i skogsmaskiner och har många olika tillbehör.

Tekniska Specifikationer:

Vikt utan stolsfäste: 2,9kg
Max vikt för reglage: 4,0kg



JUSTERINGSMÖJLIGHETER



ALTERNATIV DYNOR

